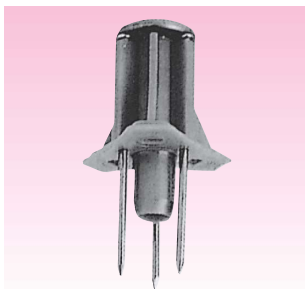


ボルト吊用インサート

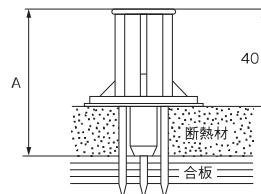
釘付ダンネツインサート



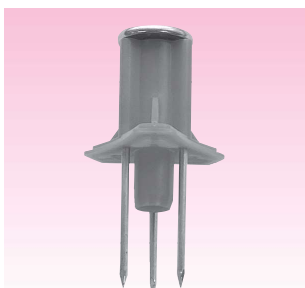
☆天井スラブ断熱材用

- ダンネツ用パイプで穴をあけてから打込んで下さい。
- ダンネツ用穴あけパイプ付 (16φ×2本/箱・以下別売)

サイズ (A)	色	適用断熱材厚さ	入数
W ³ /8×60	緑・赤 黄・白	20・25・30	250
W ³ /8×80	青	35・40・50	200



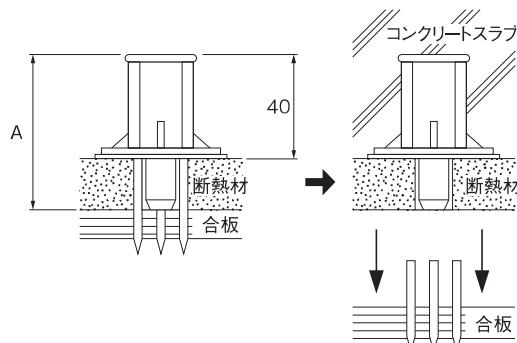
釘抜型ダンネツインサート



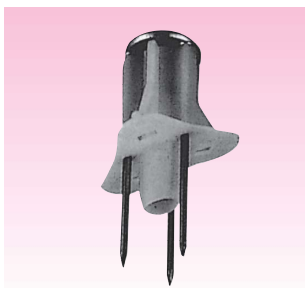
☆天井スラブ断熱材用

- ダンネツ用パイプで穴をあけてから打込んで下さい。
- 無頭釘のため釘処理が簡単です。
- ダンネツ用穴あけパイプ付 (16φ×2本/箱・以下別売)

サイズ (A)	色	適用断熱材厚さ	入数
W ³ /8×60	緑・赤 黄・白	20・25・30	250
W ³ /8×80	青	35・40・50	200



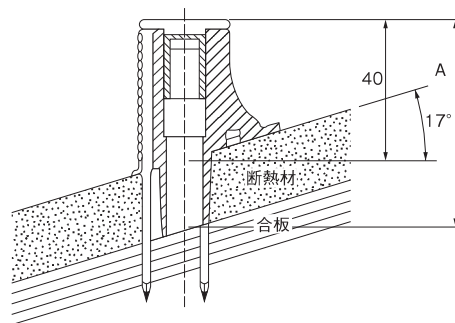
テーパードンネツ



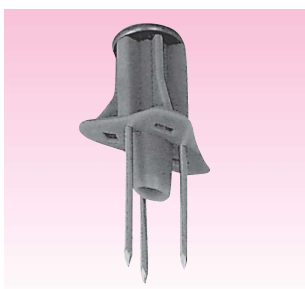
☆傾斜スラブ断熱材用

- 台座外周の矢印により打込み方向を正確に取付け出来ます。
- ダンネツ用穴あけパイプ付 (16φ×2本/箱・以下別売)

サイズ (A)	色	適用断熱材厚さ	入数
W ³ /8×60	緑・赤 黄・白	20・25・30	250
W ³ /8×80	青	35・40・50	200



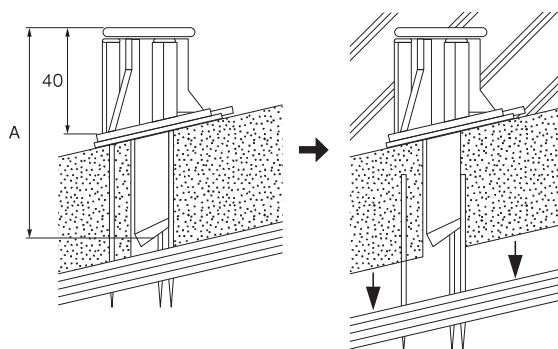
テーパードンネツ



☆傾斜スラブ断熱材用

- 台座外周の矢印により打込み方向を正確に取付け出来ます。
- 無頭釘のため釘処理が簡単です。
- ダンネツ用穴あけパイプ付 (16φ×2本/箱・以下別売)

サイズ (A)	色	適用断熱材厚さ	入数
W ³ /8×60	緑・赤 黄・白	20・25・30	250
W ³ /8×80	青	35・40・50	200



ダンネツインサート S75, 100用



☆天井スラブ断熱材 (S厚75, 100用)

- 断熱材の厚みに応じてベースを任意にスライド調整できます。
- 木工用ドリル (16φ) 等で穴をあけて打ち込んで下さい。
- 安定の悪い時は断熱材にボリ釘で釘止めて下さい。

※使用吊りボルトは首下有効寸法が
ネジ部 (17mm) + TH以上のボルトをご使用下さい。(詳細図参照)

サイズ	色	H・断熱厚 (調節範囲)	埋設	TH	入数
W ³ /8・S75用	緑・赤 黄・白	60~90	20~49	45	150
W ³ /8・S100用	青	85~115		70	100

